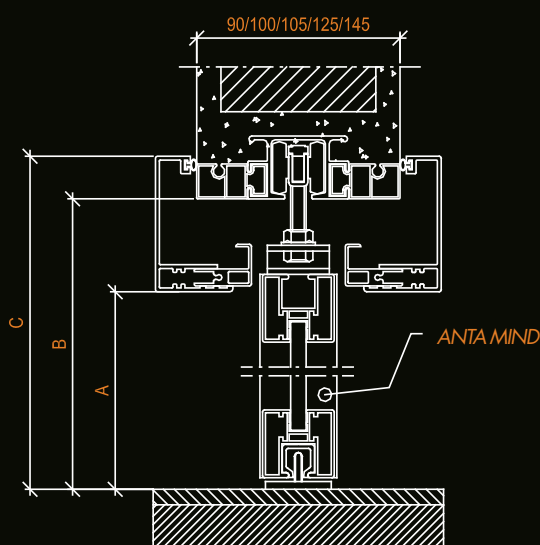
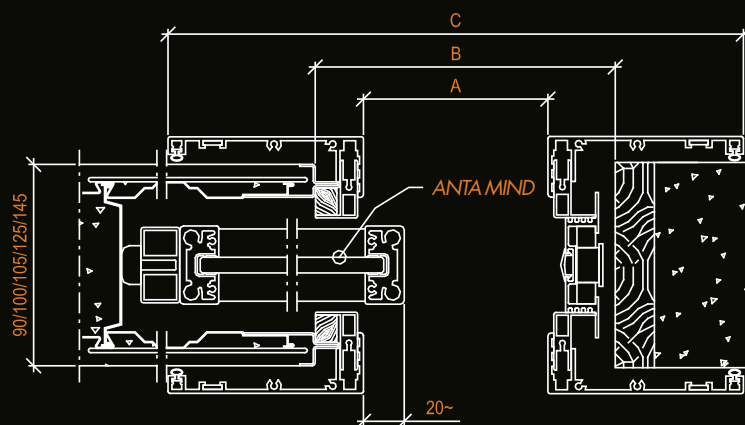


# DISEGNI TECNICI E TABELLE

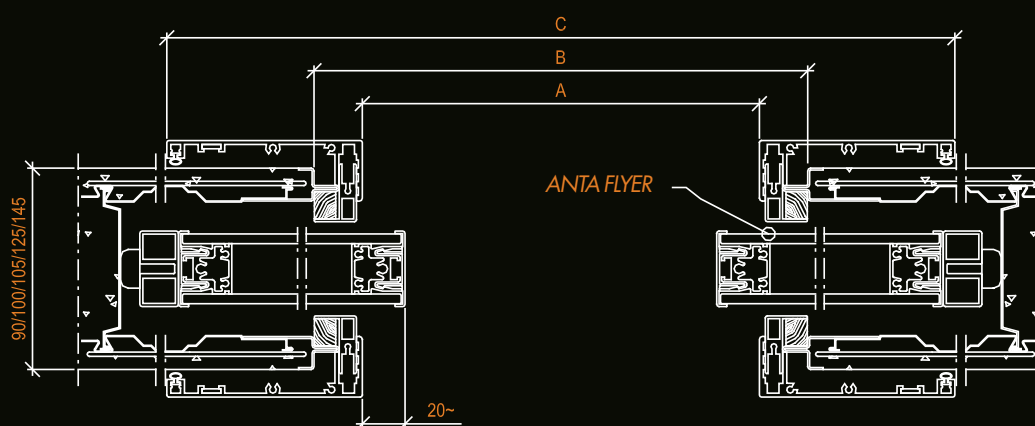
## UNIQUE FLYER E MIND SCORREVOLE A SCOMPARSA anta singola



### ANTA SINGOLA / SINGLE DOOR

A Luce di passaggio / Opening measurements	B Luce falso telaio / Sub frame opening	C Ingombro stipite / Door post dimensions
Larghezza x altezza Width by height	Larghezza x altezza Width by height	Larghezza x altezza Width by height
600 x 2100	655 x 2150	795 x 2170
700 x 2100	755 x 2150	895 x 2170
750 x 2100	805 x 2150	995 x 2170
800 x 2100	855 x 2150	1095 x 2170
900 x 2100	955 x 2150	1195 x 2170
1000 x 2100	1055 x 2150	1295 x 2170
1100 x 2100	1155 x 2150	1395 x 2170
1200 x 2100	1255 x 2150	1495 x 2170

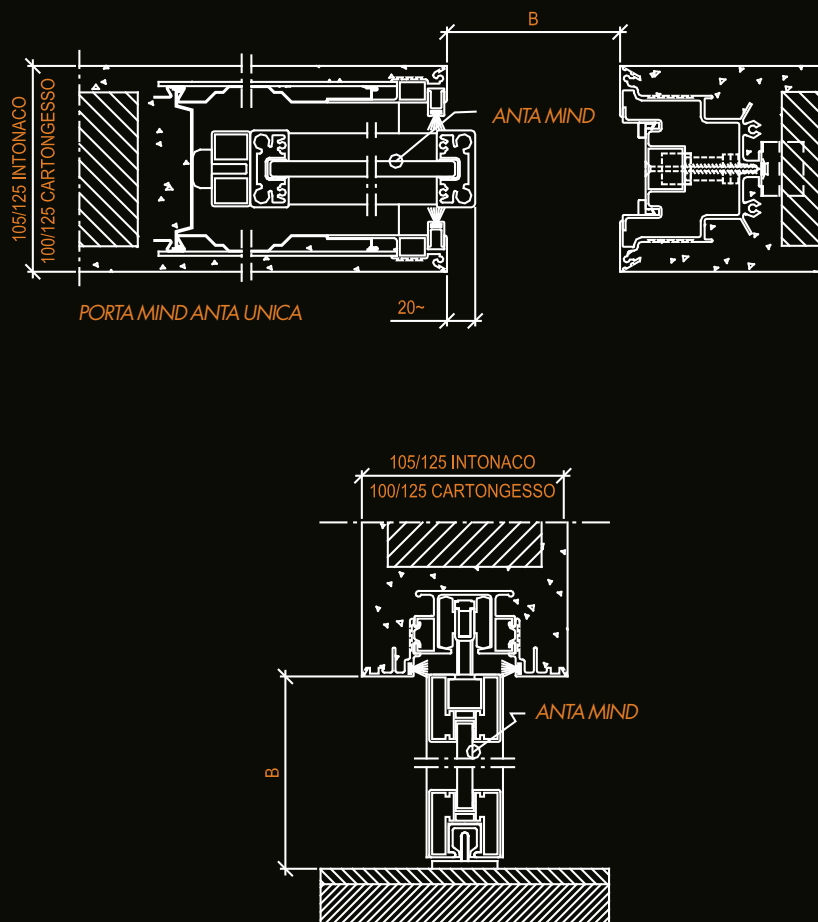
## UNIQUE FLYER E MIND SCORREVOLE A SCOMPARSA anta doppia



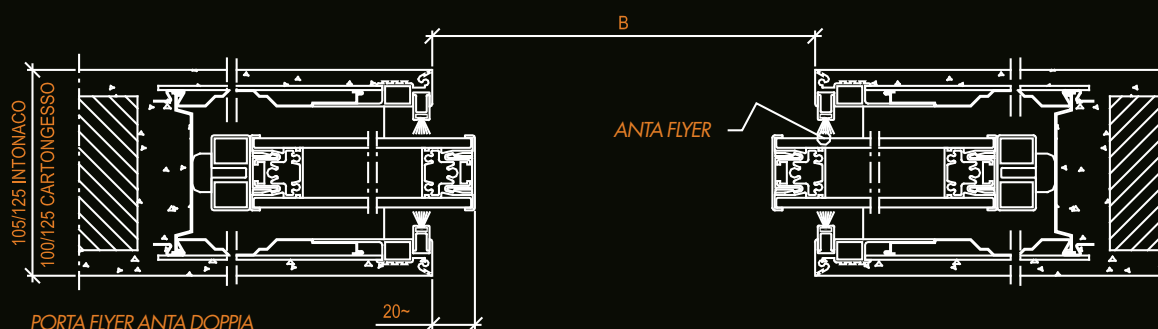
### ANTA DOPPIA / DOUBLE DOOR

A Luce di passaggio / Opening measurements	B Luce falso telaio / Sub frame opening	C Ingombro stipite / Door post dimensions
Larghezza x altezza Width by height	Larghezza x altezza Width by height	Larghezza x altezza Width by height
1200 x 2100	1255 x 2150	1400 x 2170
1400 x 2100	1455 x 2150	1600 x 2170
1600 x 2100	1655 x 2150	1800 x 2170
1800 x 2100	1855 x 2150	2000 x 2170
2000 x 2100	2055 x 2150	2200 x 2170
2200 x 2100	2255 x 2150	2400 x 2170
2400 x 2100	2455 x 2150	2600 x 2170

# UNIQUE FLYER E MIND SCORREVOLE A SCOMPARSA PER ESSENTIAL anta singola

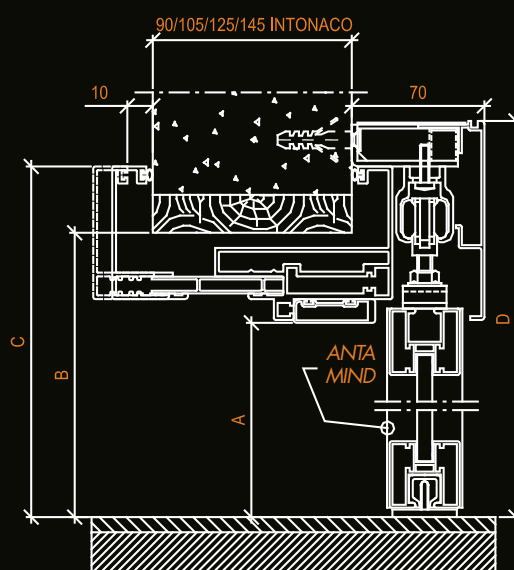
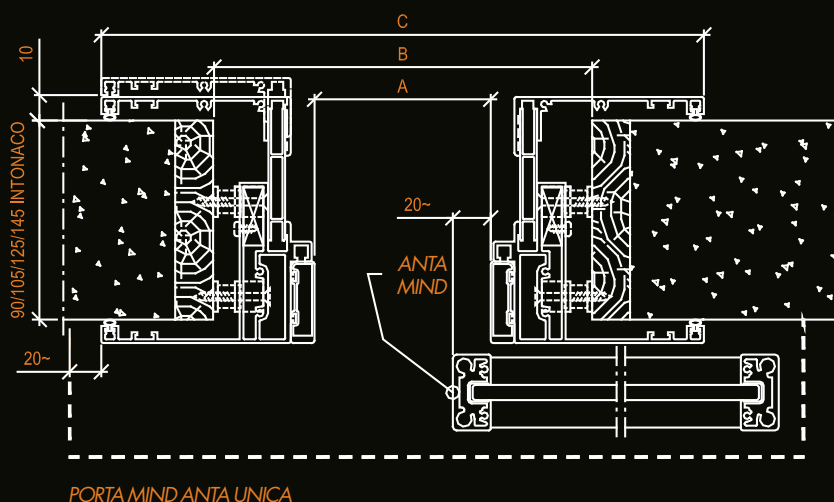


<b>ANTA SINGOLA / SINGLE DOOR</b>	
<b>A</b> Luce di passaggio nominale <i>Net opening measurements</i>	<b>B</b> Luce di passaggio effettiva <i>Clear opening size</i>
Larghezza x altezza <i>Width by height</i>	Larghezza x altezza <i>Width by height</i>
600 x 2000	590 x 1910 ÷ 2000
600 x 2100	590 x 2010 ÷ 2100
700 x 2000	690 x 1910 ÷ 2000
700 x 2100	690 x 2010 ÷ 2100
750 x 2000	740 x 1910 ÷ 2000
750 x 2100	740 x 2010 ÷ 2100
800 x 2000	790 x 1910 ÷ 2000
800 x 2100	790 x 2010 ÷ 2100
900 x 2000	890 x 1910 ÷ 2000
900 x 2100	890 x 2010 ÷ 2100
1000 x 2000	990 x 1910 ÷ 2000
1000 x 2100	990 x 2010 ÷ 2100
1100 x 2000	1090 x 1910 ÷ 2000
1100 x 2100	1090 x 2010 ÷ 2100
1200 x 2000	1190 x 1910 ÷ 2000
1200 x 2100	1190 x 2010 ÷ 2100



<b>ANTA DOPPIA / DOUBLE DOOR</b>	
<b>A</b> Luce di passaggio nominale <i>Net opening measurements</i>	<b>B</b> Luce di passaggio effettiva <i>Clear opening size</i>
Larghezza x altezza <i>Width by height</i>	Larghezza x altezza <i>Width by height</i>
1200 x 2000	1200 x 1910 ÷ 2000
1200 x 2100	1200 x 2010 ÷ 2100
1400 x 2000	1400 x 1910 ÷ 2000
1400 x 2100	1400 x 2010 ÷ 2100
1600 x 2000	1600 x 1910 ÷ 2000
1600 x 2100	1600 x 2010 ÷ 2100
1800 x 2000	1800 x 1910 ÷ 2000
1800 x 2100	1800 x 2010 ÷ 2100
2000 x 2000	2000 x 1910 ÷ 2000
2000 x 2100	2000 x 2010 ÷ 2100
2200 x 2000	2200 x 1910 ÷ 2000
2200 x 2100	2200 x 2010 ÷ 2100
2400 x 2000	2400 x 1910 ÷ 2000
2400 x 2100	2400 x 2010 ÷ 2100

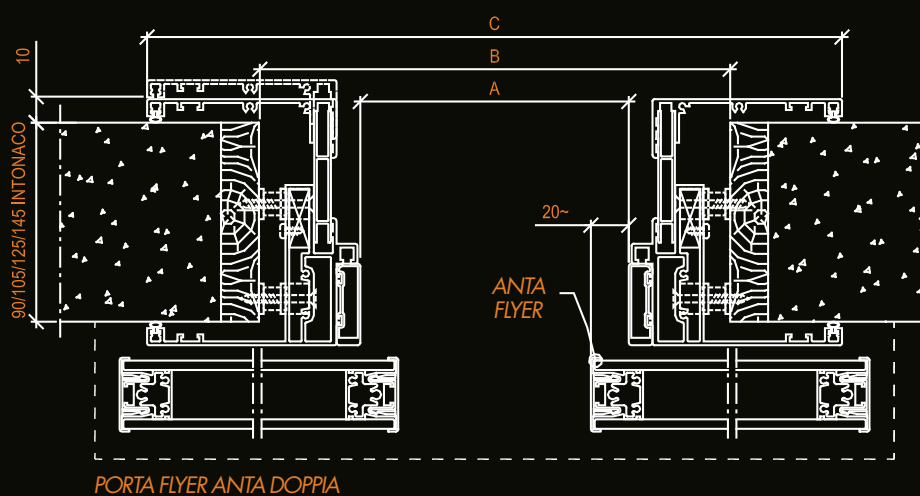
# UNIQUE FLYER E MIND SCORREVOLE ESTERNA MURO CON STIPITE anta singola



## ANTA SINGOLA / SINGLE DOOR

A Luce di passaggio / Opening measurements	B Luce falso telaio / Sub frame opening	C Ingombro stipite / Door post dimensions	D Ingombro mantovana / Timber head dimensions
Larghezza x altezza Width by height	Larghezza x altezza Width by height	Larghezza x altezza Width by height	Larghezza x altezza Width by height
600 x 2100	685 ÷ 700 x 2140 ÷ 2150	795 x 2185	1340 x 2210
700 x 2100	785 ÷ 800 x 2140 ÷ 2150	895 x 2185	1540 x 2210
800 x 2100	885 ÷ 900 x 2140 ÷ 2150	995 x 2185	1740 x 2210
900 x 2100	985 ÷ 1000 x 2140 ÷ 2150	1095 x 2185	1940 x 2210
1000 x 2100	1085 ÷ 1100 x 2140 ÷ 2150	1195 x 2185	2140 x 2210

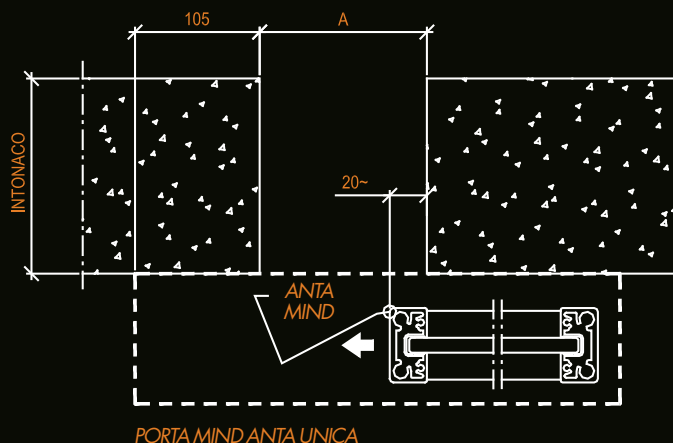
# UNIQUE FLYER E MIND SCORREVOLE ESTERNA MURO CON STIPITE anta doppia



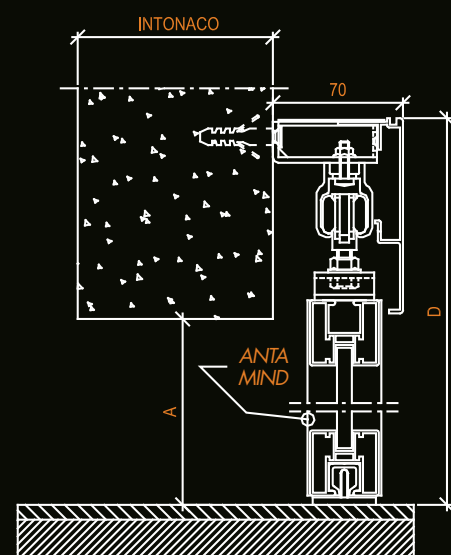
## ANTA DOPPIA / DOUBLE DOOR

A Luce di passaggio / Opening measurements	B Luce falso telaio / Sub frame opening	C Ingombro stipite / Door post dimensions	D Ingombro mantovana / Timber head dimensions
Larghezza x altezza Width by height	Larghezza x altezza Width by height	Larghezza x altezza Width by height	Larghezza x altezza Width by height
1200 x 2100	1285 ÷ 1300 x 2140 ÷ 2150	1395 x 2185	2435 x 2210
1400 x 2100	1485 ÷ 1500 x 2140 ÷ 2150	1595 x 2185	2835 x 2210
1600 x 2100	1685 ÷ 1700 x 2140 ÷ 2150	1795 x 2185	3235 x 2210
1800 x 2100	1885 ÷ 1900 x 2140 ÷ 2150	1995 x 2185	3635 x 2210
2000 x 2100	2085 ÷ 2100 x 2140 ÷ 2150	2195 x 2185	4035 x 2210

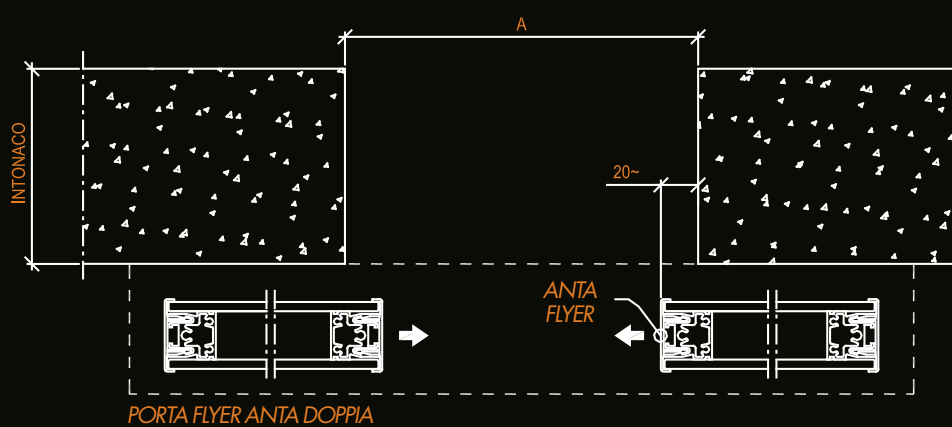
# UNIQUE FLYER E MIND SCORREVOLE ESTERNA MURO SENZA STIPITE anta singola



PORTA MIND ANTA UNICA



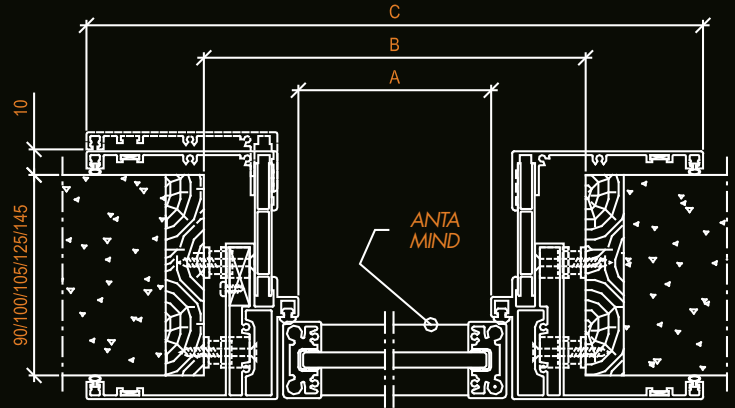
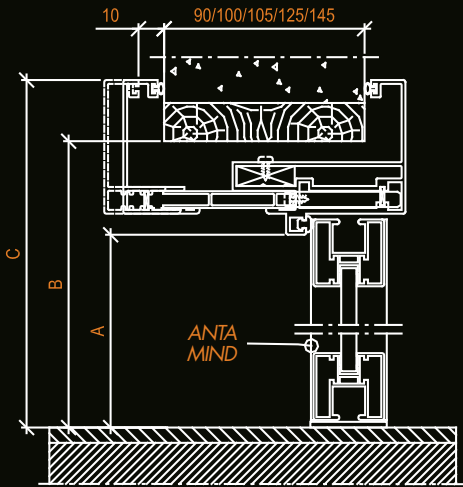
<b>ANTA SINGOLA / SINGLE DOOR</b>	
<b>A</b> Luce di passaggio <i>Opening measurements</i>	<b>D</b> Ingombro mantovana <i>Timber head dimensions</i>
Larghezza x altezza <i>Width by height</i>	Larghezza x altezza <i>Width by height</i>
590 x 2100	1340 x 2210
690 x 2100	1540 x 2210
790 x 2100	1740 x 2210
890 x 2100	1940 x 2210
990 x 2100	2140 x 2210



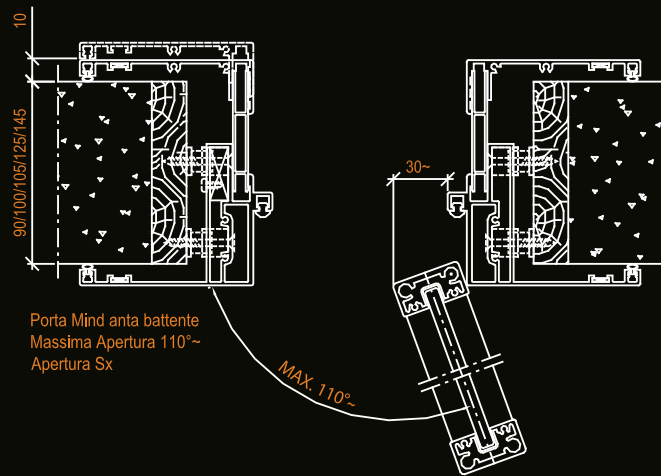
<b>ANTA DOPPIA / DOUBLE DOOR</b>	
<b>A</b> Luce di passaggio <i>Opening measurements</i>	<b>D</b> Ingombro mantovana <i>Timber head dimensions</i>
Larghezza x altezza <i>Width by height</i>	Larghezza x altezza <i>Width by height</i>
1190 x 2000	2435 x 2210
1390 x 2100	2835 x 2210
1590 x 2000	3235 x 2210
1790 x 2100	3635 x 2210
1990 x 2000	4035 x 2210



# UNIQUE MIND BATTENTE anta singola



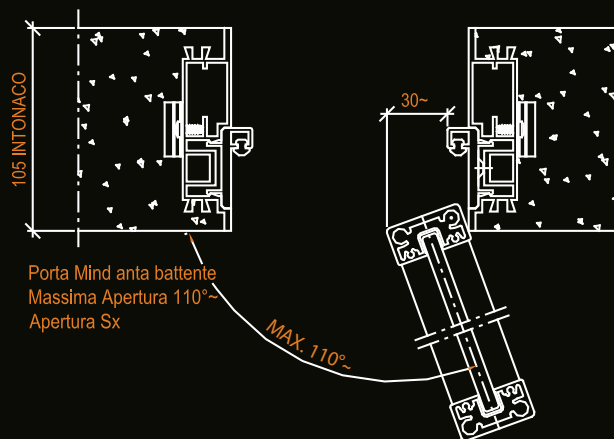
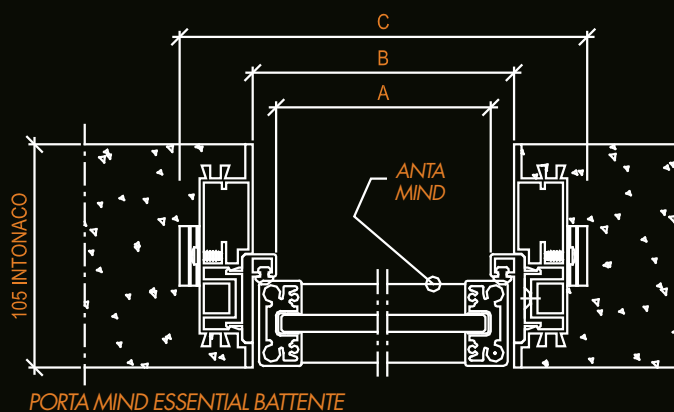
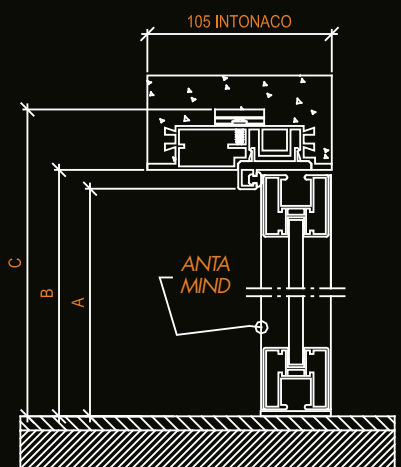
PORTA MIND ANTA BATTENTE



## ANTA SINGOLA / SINGLE DOOR

A	B	C
Luce di passaggio / Opening measurements	Luce falso telaio / Sub frame opening	Ingombro stipite / Door post dimensions
Larghezza x altezza Width by height	Larghezza x altezza Width by height	Larghezza x altezza Width by height
700 x 2100	790 ÷ 800 x 2140 ÷ 2150	925 x 2183
800 x 2100	890 ÷ 900 x 2140 ÷ 2150	1025 x 2183
900 x 2100	990 ÷ 1000 x 2140 ÷ 2150	1125 x 2183

# UNIQUE MIND ESSENTIAL BATTENTE anta singola



## ANTA SINGOLA / SINGLE DOOR

A	B	C
Luce di passaggio / Opening measurements	Luce falso telaio / Sub frame opening	Ingombro stipite / Door post dimensions
Larghezza x altezza Width by height	Larghezza x altezza Width by height	Larghezza x altezza Width by height
700 x 2100	722 x 2111	800 x 2150
800 x 2100	822 x 2111	900 x 2150
900 x 2100	922 x 2111	1000 x 2150